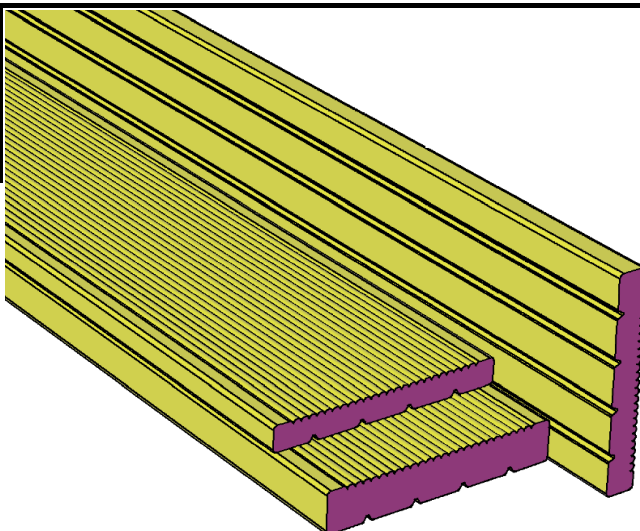


**A listában szereplő termékek borovi-fenyő alapanyagból készülnek, és nagynyomású telítéssel konzerváltak.**

**Mikrobordás járőfelület + Speciális teraszcsavar**

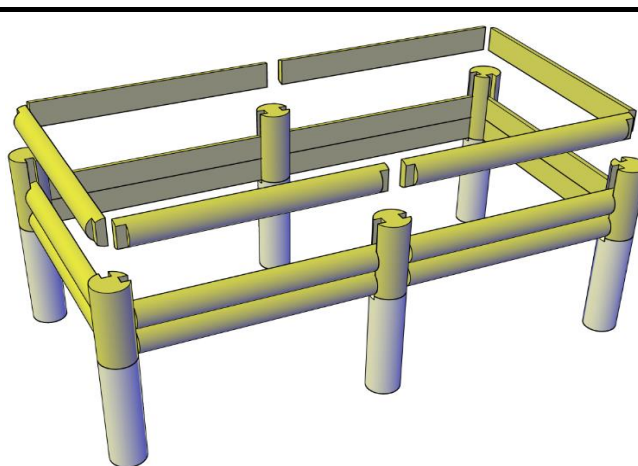
- Mikrobordás BOROVI FENYŐ 2,5x14,4x400 cm	7 530 Ft/db
- D5x50/32 mm TX25 (16-22 mm-es felülethez)	60 Ft/db
- D5x60/36 mm TX25 (23-30 mm-es felülethez)	70 Ft/db
- Behajtó BIT-Tx25	110 Ft/db



**DOMINÓ Kiemelt ágyás**

Verzió	Külső méret szél. x hossz. x mag.	4 sarok + 2 belső oszloppal és	Akciós ár
V-01	122x230x48 cm	4 sor magas	86 100 Ft/gar
V-02	122x330x48 cm	4 sor magas	102 100 Ft/gar
V-03	172x230x48 cm	4 sor magas	94 100 Ft/gar
V-04	172x330x48 cm	4 sor magas	110 100 Ft/gar
V-05	122x230x60 cm	5 sor magas	109 500 Ft/gar
V-06	122x330x60 cm	5 sor magas	129 500 Ft/gar
V-07	172x230x60 cm	5 sor magas	119 500 Ft/gar
V-08	172x330x60 cm	5 sor magas	139 500 Ft/gar
V-09	122x230x36 cm	3 sor magas	72 000 Ft/gar
V-10	122x330x36 cm	3 sor magas	84 000 Ft/gar
V-11	172x230x36 cm	3 sor magas	78 000 Ft/gar
V-12	172x330x36 cm	3 sor magas	90 000 Ft/gar

Egyedi vonalvezetéssel és felépítéssel is rendelhető

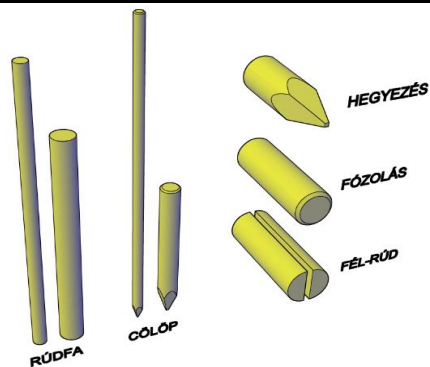


**A listában szereplő termékek borovi-fenyő alapanyagból készülnek, és nagynyomású telítéssel konzerváltak.**

**Cölöpök (hegyezve és fózolva), rúdafa**

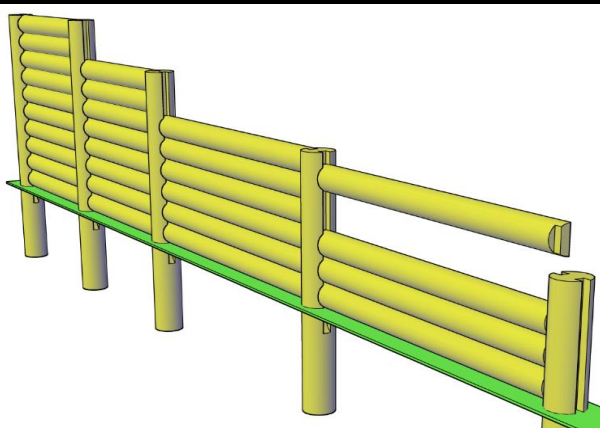
cölöp Ø6 x 250 cm	2 350 Ft/db
cölöp Ø8 x 175 cm	2 700 Ft/db
cölöp Ø8 x 250 cm	3 650 Ft/db
rúdafa Ø8 x 300 cm	4 600 Ft/db
rúdafa Ø10 x 300 cm	6 450 Ft/db
rúdafa Ø10 x 400 cm	9 600 Ft/db
rúdafa Ø12 x 300 cm	9 300 Ft/db
rúdafa Ø12 x 400 cm	13 100 Ft/db
rúdafa Ø14 x 300 cm	12 300 Ft/db
rúdafa Ø14 x 400 cm	17 350 Ft/db

A lista elemeit hosszirányú felezéssel is kínáljuk.



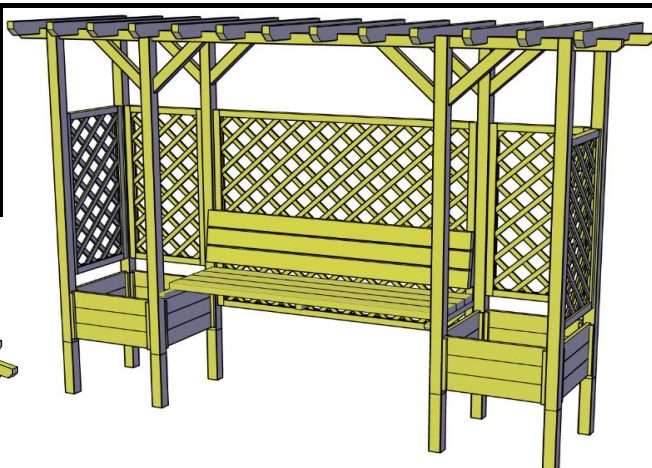
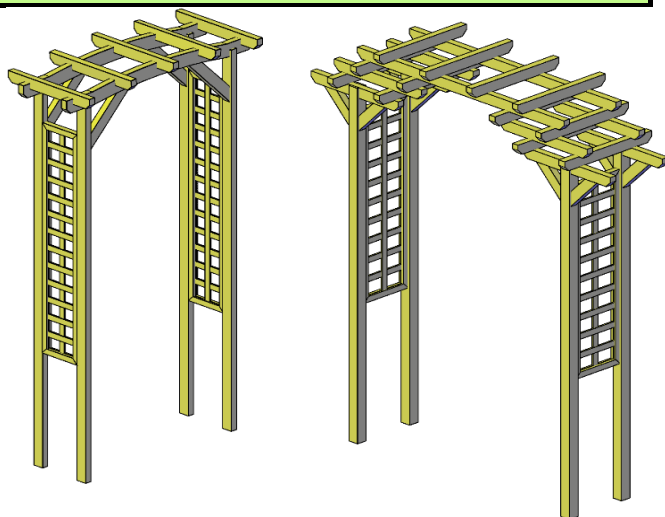
**DOMINÓ támfalrendszer**

- oszlop támasz Ø14 x 100/50 cm	4 950 Ft/db
- oszlop támasz Ø14 x 150/100 cm	7 300 Ft/db
- oszlop támasz Ø14 x 200/150 cm	9 650 Ft/db
- fél rúd falelem Ø12 / 2 x 100 cm	2 350 Ft/db
- fél rúd falelem Ø12 / 2 x 150 cm	3 350 Ft/db
- Igény szerinti egyedi méretben is rendelhető.	



**Telifa<sup>®</sup> pergola elemek**

- Tetszőleges egyedi terveit beárasszuk, vagy ajánlatot adunk adott terület praktikus kihasználására.	
- komplett rózsakapu 160 x 70 x 230 cm	65 900 Ft/gar
- pagodás rózsakapu 260 x 75 x 232 cm	94 500 Ft/gar
- 2 soros pergola paddal 378 x 117 x 233 cm	289 750 Ft/gar



**Az árak 2022. július 12-től a készlet erejéig vagy visszavonásig érvényesek, nettóban értendők, nem tartalmazzák a 27 % ÁFA-t.**

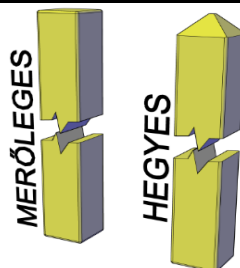
Adószám: HU-11951711-2-10 Cg: 10-10-020243 Számlacím: Telifa ZRt. 3000 Hatvan, Borház út 3.  
EUTR: AA8900704 Bankszámlaszám: **K&H 10403538-50515549-55491008**



**A listában szereplő termékek borovi-fenyő alapanyagból készülnek,  
és nagynyomású telítéssel konzerváltak.**

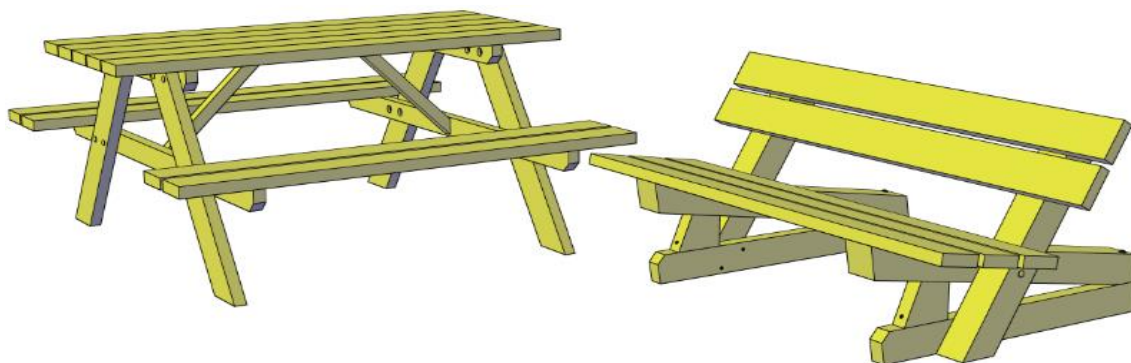
**Kerítésoszlopok** (hegyezett vagy íves felső véggel)

- 9,5 x 9,5 x 100 cm	4 350 Ft/db
- 9,5 x 9,5 x 150 cm	6 250 Ft/db
- 9,5 x 9,5 x 200 cm	8 150 Ft/db
- 9,5 x 9,5 x 250 cm	10 000 Ft/db
- 9,5 x 9,5 x igény szerinti egyedi hosszúságban	



**Kerti bútor, asztal és szék**

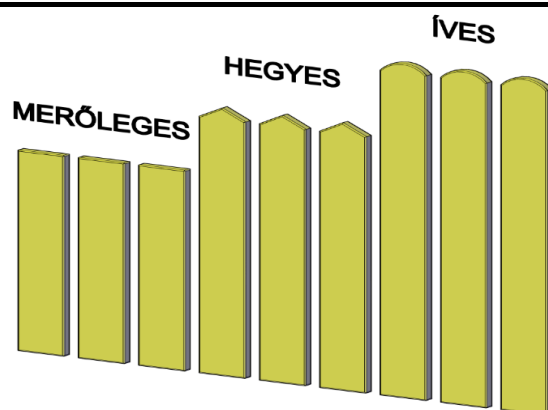
- masszív pad támlaülőkével 185 x 102 x 66 cm	76 400 Ft/db
- piknik asztal "normál" 150 x 150 x 72/42 cm	65 450 Ft/db
- piknik asztal "ovis" 150 x 140 x 60/35 cm	63 150 Ft/db



**Kerítés deszkák - íves vagy hegyezett felső véggel**

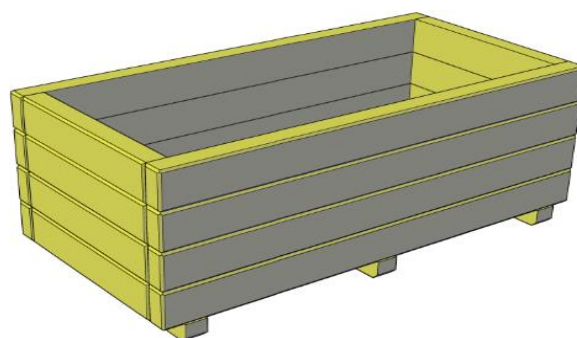
- 1,9 x 9 x 100 cm íves, lépcsős élmintával (5db/köteg)	1 200 Ft/db
- 1,9 x 9 x 120 cm íves, lépcsős élmintával (5db/köteg)	1 450 Ft/db
- 1,9 x 9 x 150 cm íves, lépcsős élmintával (5db/köteg)	1 750 Ft/db
- 2,2 x 11,5 x 120 cm, íves felső véggel (*)	1 950 Ft/db

(\*) Igény szerinti egyedi méretben és formával is rendelhető.



**Virágládák**

- négyszög pántos 50 x 50 x 38 cm	24 550 Ft/db
- gyalult téglá 50 x 100 x 36+7 -4,5 cm	52 500 Ft/db
- gyalult négyszög 50 x 50 x 36+7 -4,5 cm	40 800 Ft/db
- egyenes növényfuttató rács téglá ládához	23 550 Ft/db
- Változatos egyedi méretben és konstrukcióval is kérhető.	



**Az árak 2022. július 12-től a készlet erejéig vagy visszavonásig érvényesek,  
nettóban értendők, nem tartalmazzák a 27 % ÁFA-t.**

Adószám: HU-11951711-2-10 Cg: 10-10-020243 Számlacím: Telifa ZRt. 3000 Hatvan, Borház út 3.  
EUTR: AA8900704 Bankszámlaszám: **K&H 10403538-50515549-55491008**

**A listában szereplő termékek borovi-fenyő alapanyagból készülnek,  
és nagynyomású telítéssel konzerváltak.**

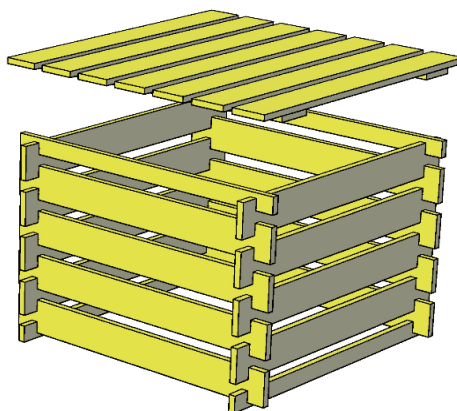
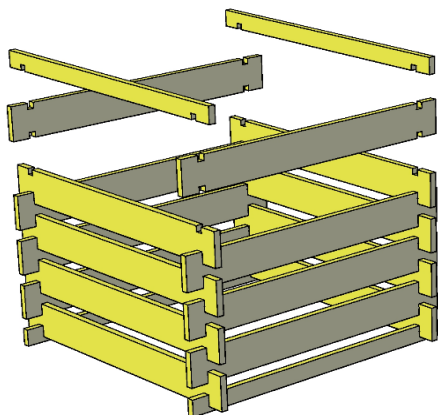
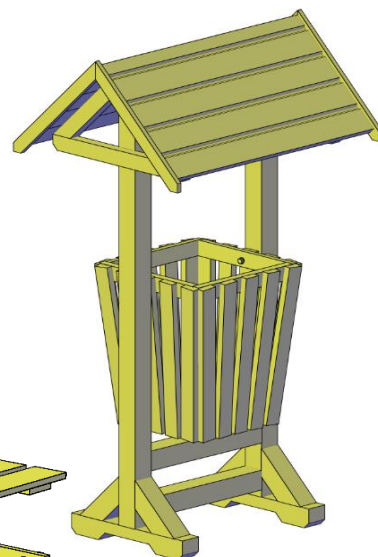
**Információs és üdvözlő táblák**

- információs tábla tetővel 100 x 80 cm	101 450 Ft/db
- ugyanez, de zsindelezve	132 000 Ft/db
- információs tábla tetővel 70 x 50 cm	95 750 Ft/db
- ugyanez, de zsindelezve	119 750 Ft/db



**Köztéri szeméttárolók, komposztáló**

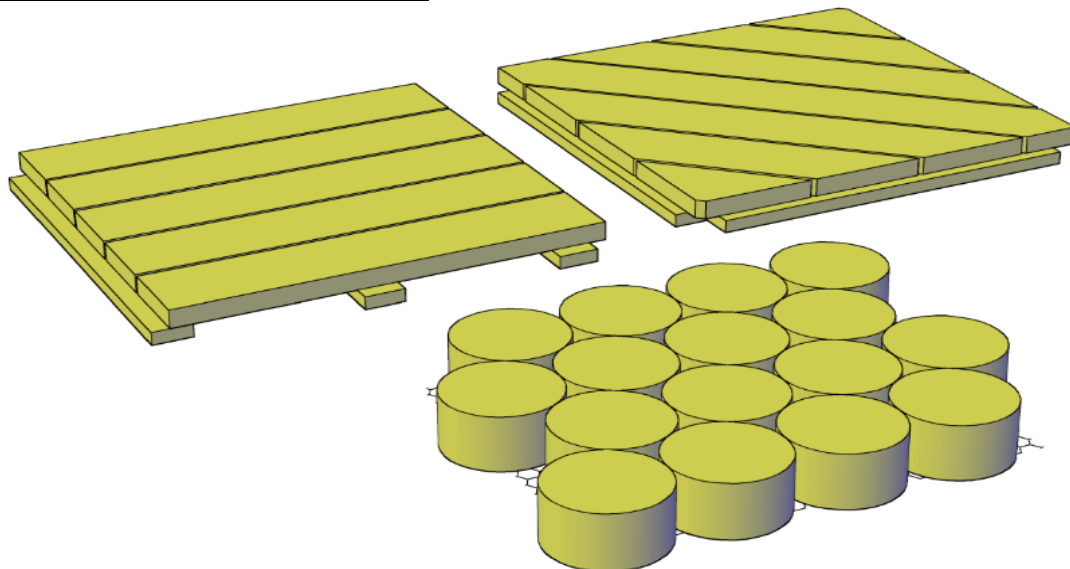
- beásható szeméttároló 47 x 47 x 120 cm	41 150 Ft/db
- beásható szeméttároló tetővel 47 x 47 x 220 cm	68 750 Ft/db
- talpas szeméttároló 47 x 47 x 90 cm	47 600 Ft/db
- talpas szeméttároló tetővel 47 x 47 x 190 cm	75 200 Ft/db
- díszítő zsindelezése	20 450 Ft/db
- komposztáló láda záróelemmel 100 x 100 x 72 cm	25 750 Ft/db
- komposztáló láda levehető fedél 100 x 100 cm	13 900 Ft/db



**A listában szereplő termékek borovi-fenyő alapanyagból készülnek,  
és nagynyomású telítéssel konzerváltak.**

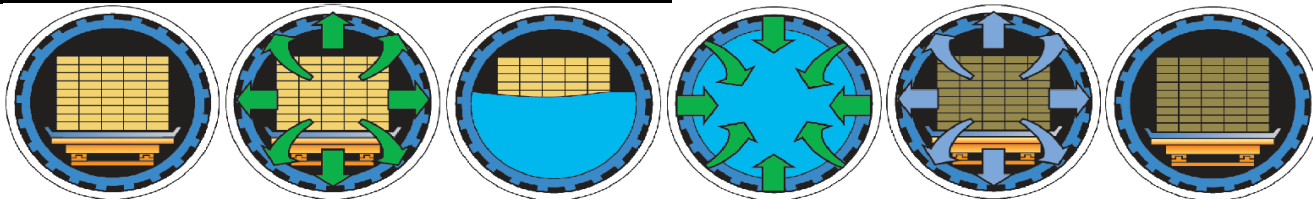
**Járólapok**

- egyenes 50 x 50 x 3,7 cm	5 150 Ft/db
- átlós 50 x 50 x 3,7 cm	6 400 Ft/db
- korongos 44 x 54 x 6 cm	5 850 Ft/db



**Bérelítés ("hozott anyag" konzerválása)**

- a konzerválás díja	55 000 Ft/m3
----------------------	--------------



Az árak 2022. július 12-től a készlet erejéig vagy visszavonásig érvényesek,  
nettóban értendők, nem tartalmazzák a 27 % ÁFA-t.

Adószám: HU-11951711-2-10 Cg: 10-10-020243 Számlacím: Telifa ZRt. 3000 Hatvan, Borház út 3.  
EUTR: AA8900704 Bankszámlaszám: **K&H 10403538-50515549-55491008**