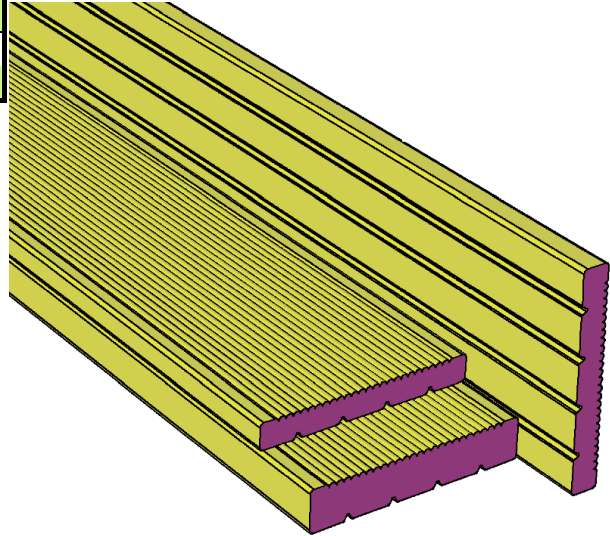


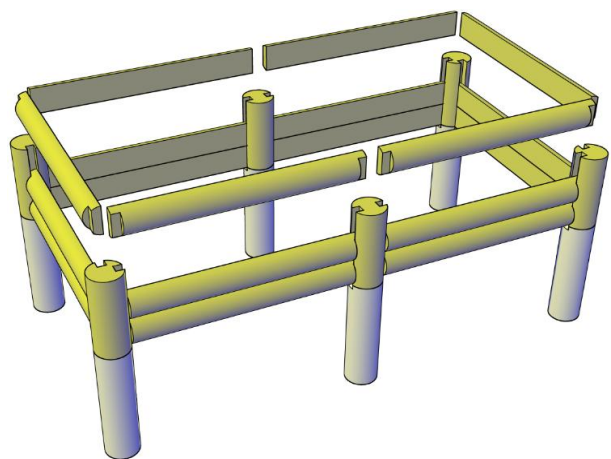
**Az árak bruttóban értendők, tartalmazzák az ÁFA-t****A listában szereplő termékek borovi-fenyő alapanyagból készülnek, és nagynyomású telítéssel konzerváltak.****Mikrobordás járófelület + Speciális teraszcsavar**

- Mikrobordás BOROVI-FENYŐ 2,5x14,4x400 cm	8 550 Ft/db
- D5x60/36 mm TX25 (23-30 mm-es felülethez)	90 Ft/db

**DOMINÓ Magaságyás**

Verzió	Külső méret szél. x hossz. x mag.	4 sarok + 2 belső oszloppal és	Akciós ár
V-01	122x230x48 cm	4 sor magas	128 190 Ft/gar
V-02	122x330x48 cm	4 sor magas	150 180 Ft/gar
V-03	172x230x48 cm	4 sor magas	139 180 Ft/gar
V-04	172x330x48 cm	4 sor magas	161 170 Ft/gar
V-05	122x230x60 cm	5 sor magas	163 850 Ft/gar
V-06	122x330x60 cm	5 sor magas	191 340 Ft/gar
V-07	172x230x60 cm	5 sor magas	177 590 Ft/gar
V-08	172x330x60 cm	5 sor magas	205 080 Ft/gar
V-09	122x230x36 cm	3 sor magas	108 290 Ft/gar
V-10	122x330x36 cm	3 sor magas	124 780 Ft/gar
V-11	172x230x36 cm	3 sor magas	116 540 Ft/gar
V-12	172x330x36 cm	3 sor magas	133 030 Ft/gar

Egyedi vonalvezetéssel és felépítéssel is rendelhető

**Az árak 2025. december 16-tól a készlet erejéig vagy visszavonásig érvényesek.**Adószám: HU-11951711-2-10 Cg: 10-10-020243 Számlacím: Telifa ZRt. 3000 Hatvan, Borház út 3.  
EUTR: AA8900704 Bankszámlaszám: **K&H 10403538-50515549-55491008**

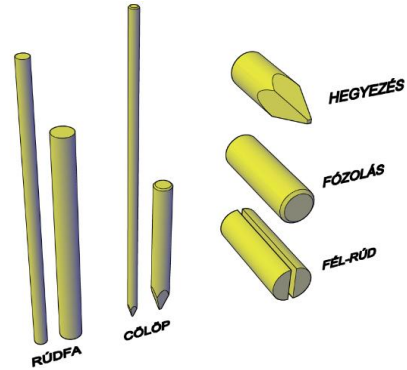
**Az árak bruttóban értendők, tartalmazzák az ÁFA-t**

**A listában szereplő termékek borovi-fenyő alapanyagból készülnek, és nagynyomású telítéssel konzerváltak.**

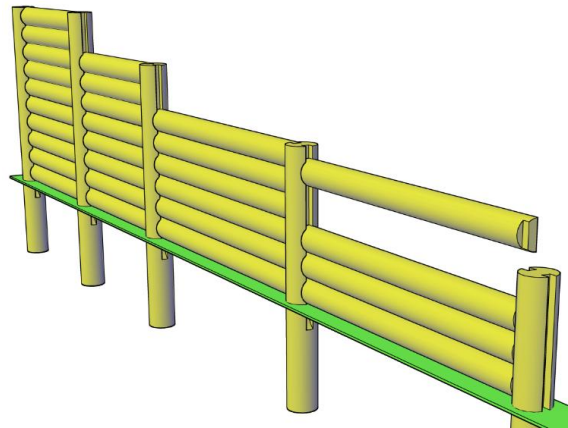
**Cölöpök (hegyezve és fózolva), rúdák**

cölöp Ø6 x 250 cm	3 150 Ft/db
rúdfa Ø8 x 300 cm	6 200 Ft/db
rúdfa Ø10 x 300 cm	9 650 Ft/db
rúdfa Ø10 x 400 cm	14 250 Ft/db
rúdfa Ø12 x 300 cm	13 850 Ft/db
rúdfa Ø12 x 400 cm	20 450 Ft/db
rúdfa Ø14 x 300 cm	18 850 Ft/db
rúdfa Ø14 x 400 cm	27 850 Ft/db

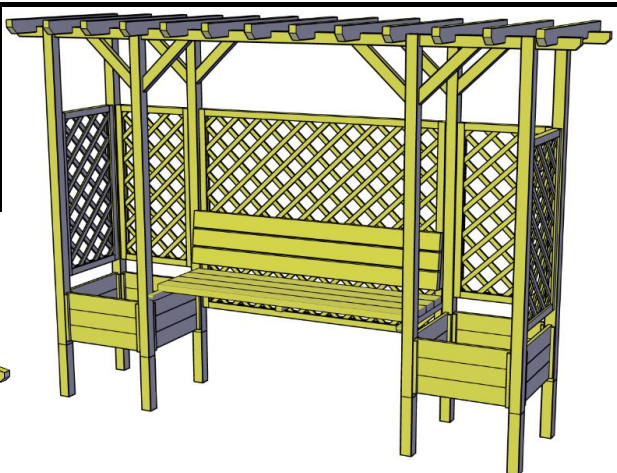
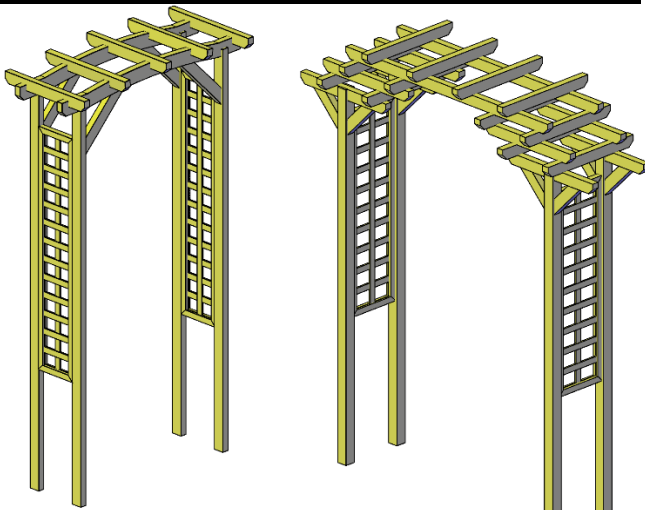
A lista elemeit hosszirányú felezéssel is kínáljuk.

**DOMINÓ támfalrendszer**

- oszlop támasz Ø14 x 100/50 cm	8 100 Ft/db
- oszlop támasz Ø14 x 150/100 cm	12 000 Ft/db
- oszlop támasz Ø14 x 200/150 cm	15 850 Ft/db
- fél rúd falelem Ø12 / 2 x 100 cm	3 350 Ft/db
- fél rúd falelem Ø12 / 2 x 150 cm	4 700 Ft/db
- Igény szerinti egyedi méretben is rendelhető.	

**Telifa® pergola elemek**

- Tetszőleges egyedi terveit beárazzuk, vagy ajánlatot adunk adott terület praktikus kihasználására.	
- komplett rózsakapu 160 x 70 x 230 cm	104 540 Ft/gar
- pagodás rózsakapu 260 x 75 x 232 cm	145 070 Ft/gar
- 2 soros pergola paddal 378 x 117 x 233 cm	490 240 Ft/gar



**Az árak 2025. december 16-tól a készlet erejéig vagy visszavonásig érvényesek.**

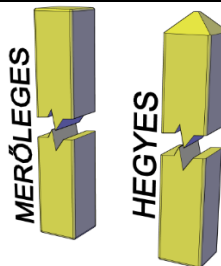
Adószám: HU-11951711-2-10 Cg: 10-10-020243 Számlacím: Telifa ZRt. 3000 Hatvan, Borház út 3.  
EUTR: AA8900704 Bankszámlaszám: **K&H 10403538-50515549-55491008**

**Az árak bruttóban értendők, tartalmazzák az ÁFA-t**

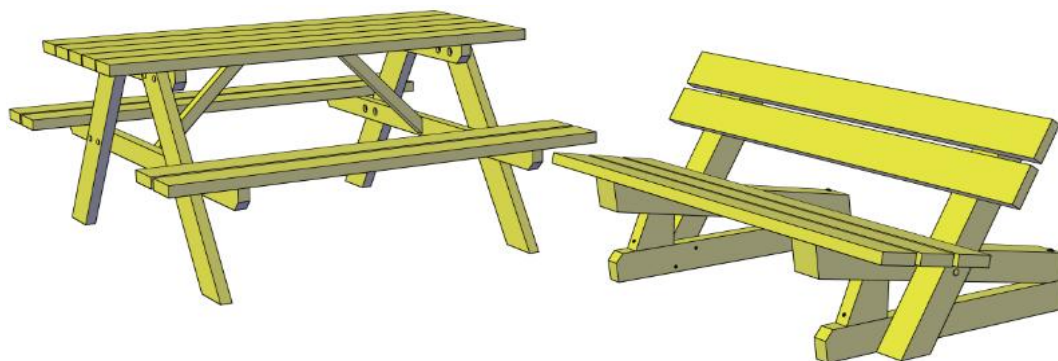
**A listában szereplő termékek borovi-fenyő alapanyagból készülnek, és nagynyomású telítéssel konzerváltak.**

**Kerítésoszlopok** (hegyezett vagy íves felső véggel)

- 9,5 x 9,5 x 100 cm	6 570 Ft/db
- 9,5 x 9,5 x 150 cm	9 280 Ft/db
- 9,5 x 9,5 x 200 cm	11 990 Ft/db
- 9,5 x 9,5 x 250 cm	14 700 Ft/db
- 9,5 x 9,5 x igény szerinti egyedi hosszúságban	

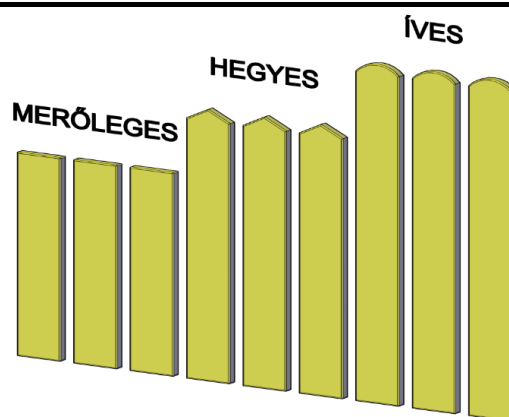
**Kerti bútor, asztal és szék**

- masszív pad támlaülőkével 185 x 102 x 66 cm	112 530 Ft/db
- piknik asztal "normál" 150 x 150 x 72/42 cm	103 050 Ft/db
- piknik asztal "ovis" 150 x 140 x 60/35 cm	100 270 Ft/db

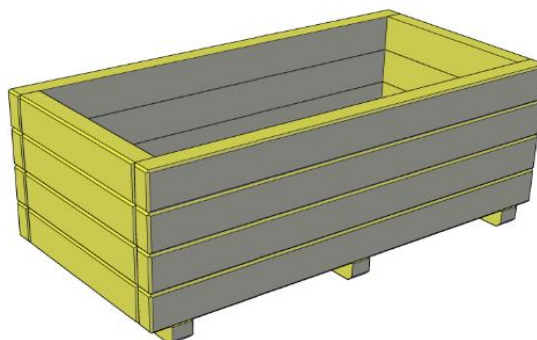
**Kerítés deszkák**

- 2,2 x 11,5 x 120 cm, íves felső véggel (*)	3 320 Ft/db
- 2,2 x 11,5 x 120 cm, merőleges felső véggel (*)	2 940 Ft/db

(\*) Igény szerinti egyedi méretben és formával is rendelhető.

**Virágládák**

- négyszög pántos 50 x 50 x 38 cm	41 180 Ft/db
- gyalult téglá 50 x 100 x 36+7 -4,5 cm	82 090 Ft/db
- gyalult négyszög 50 x 50 x 36+7 -4,5 cm	64 580 Ft/db
- növényfuttató rács 100 cm párhuzamos	31 750 Ft/db
- növényfuttató rács 100 cm diagonális	37 630 Ft/db
- növényfuttató rács 50 cm párhuzamos	22 450 Ft/db
- növényfuttató rács 50 cm diagonális	23 620 Ft/db
- Változatos egyedi méretben és konstrukcióval is kérhető.	



**Az árak 2025. december 16-tól a készlet erejéig vagy visszavonásig érvényesek.**

Adószám: HU-11951711-2-10 Cg: 10-10-020243 Számlacím: Telifa ZRt. 3000 Hatvan, Borház út 3.

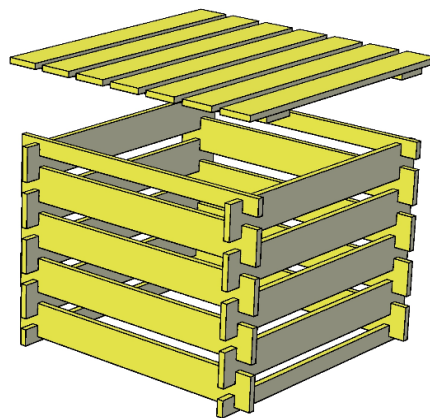
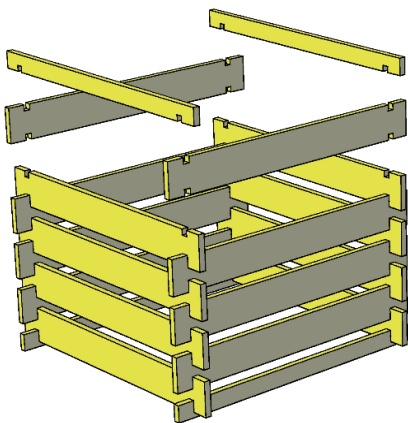
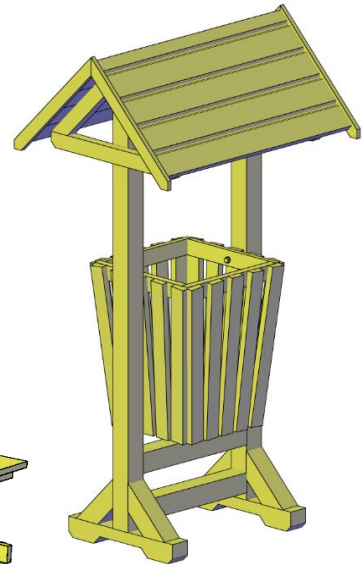
EUTR: AA8900704 Bankszámlaszám: **K&H 10403538-50515549-55491008**

**Az árak bruttóban értendők, tartalmazzák az ÁFA-t****A listában szereplő termékek borovi-fenyő alapanyagból készülnek,  
és nagynyomású telítéssel konzerváltak.****Információs és üdvözlő táblák**

- információs tábla tetővel 100 x 80 cm	150 020 Ft/db
- ugyanez, de zsindelezve	199 140 Ft/db
- információs tábla tetővel 70 x 50 cm	136 430 Ft/db
- ugyanez, de zsindelezve	180 640 Ft/db

**Köztéri szeméttárolók, komposztáló**

- beásható szeméttároló 65x50x(97+50) cm	63 660 Ft/db
- beásható szeméttároló tetővel 94x70x(180+50) cm	107 810 Ft/db
- talpas szeméttároló 65x70x97 cm	79 190 Ft/db
- talpas szeméttároló tetővel 94x70x180 cm	123 320 Ft/db
- díszítő zsindelezése	31 500 Ft/db
- Hulladékgyűjtő kosár fedél 49x49 cm	13 760 Ft/db
- komposztáló láda záróelemmel 100 x 100 x 72 cm	40 400 Ft/db
- komposztáló láda levehető fedél 100 x 100 cm	22 520 Ft/db

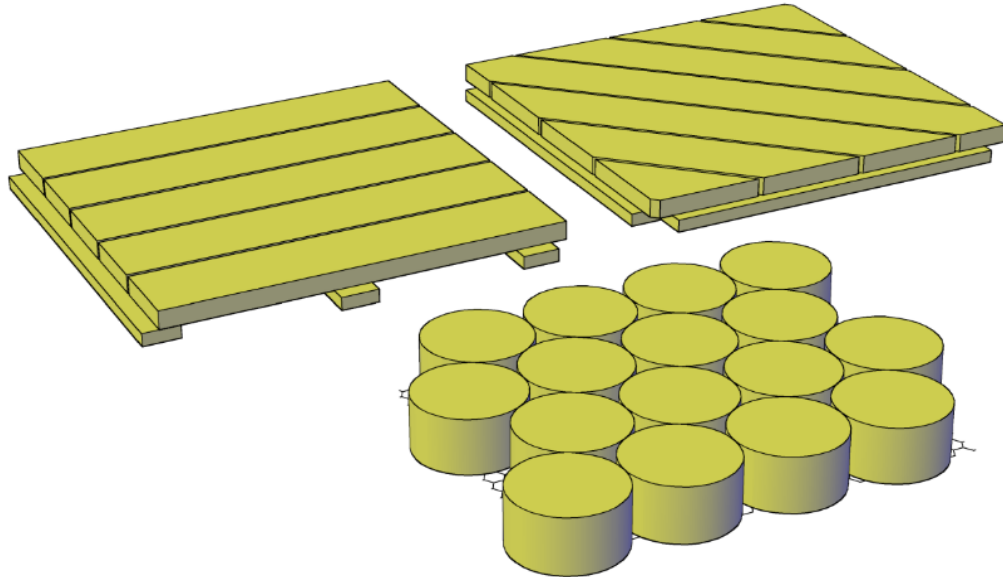
**Az árak 2025. december 16-tól a készlet erejéig vagy visszavonásig érvényesek.**Adószám: HU-11951711-2-10 Cg: 10-10-020243 Számlacím: Telifa ZRt. 3000 Hatvan, Borház út 3.  
EUTR: AA8900704 Bankszámlaszám: **K&H 10403538-50515549-55491008**

**Az árak bruttóban értendők, tartalmazzák az ÁFA-t**

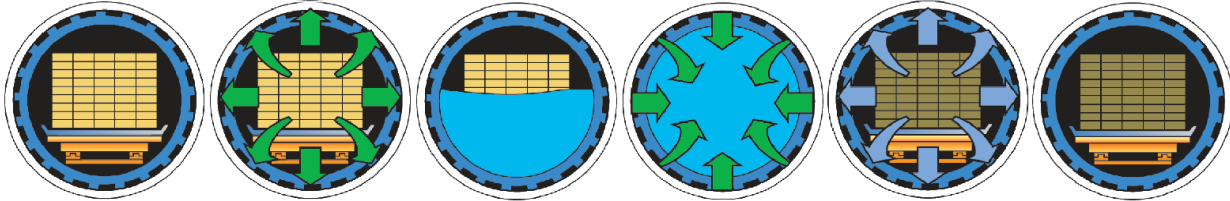
**A listában szereplő termékek borovi-fenyő alapanyagból készülnek,  
és nagynyomású telítéssel konzerváltak.**

**Járólapok**

- egyenes 50 x 50 x 3,7 cm	8 270 Ft/db
- átlós 50 x 50 x 3,7 cm	10 880 Ft/db
- korongos 44 x 54 x 6 cm	11 230 Ft/db

**Bérelítés ("hozott anyag" konzerválása)**

- a konzerválás díja	81 380 Ft/m3
----------------------	--------------



**Az árak 2025. december 16-tól a készlet erejéig vagy visszavonásig érvényesek.**

Adószám: HU-11951711-2-10 Cg: 10-10-020243 Számlacím: Telifa ZRt. 3000 Hatvan, Borház út 3.  
EUTR: AA8900704 Bankszámlaszám: **K&H 10403538-50515549-55491008**